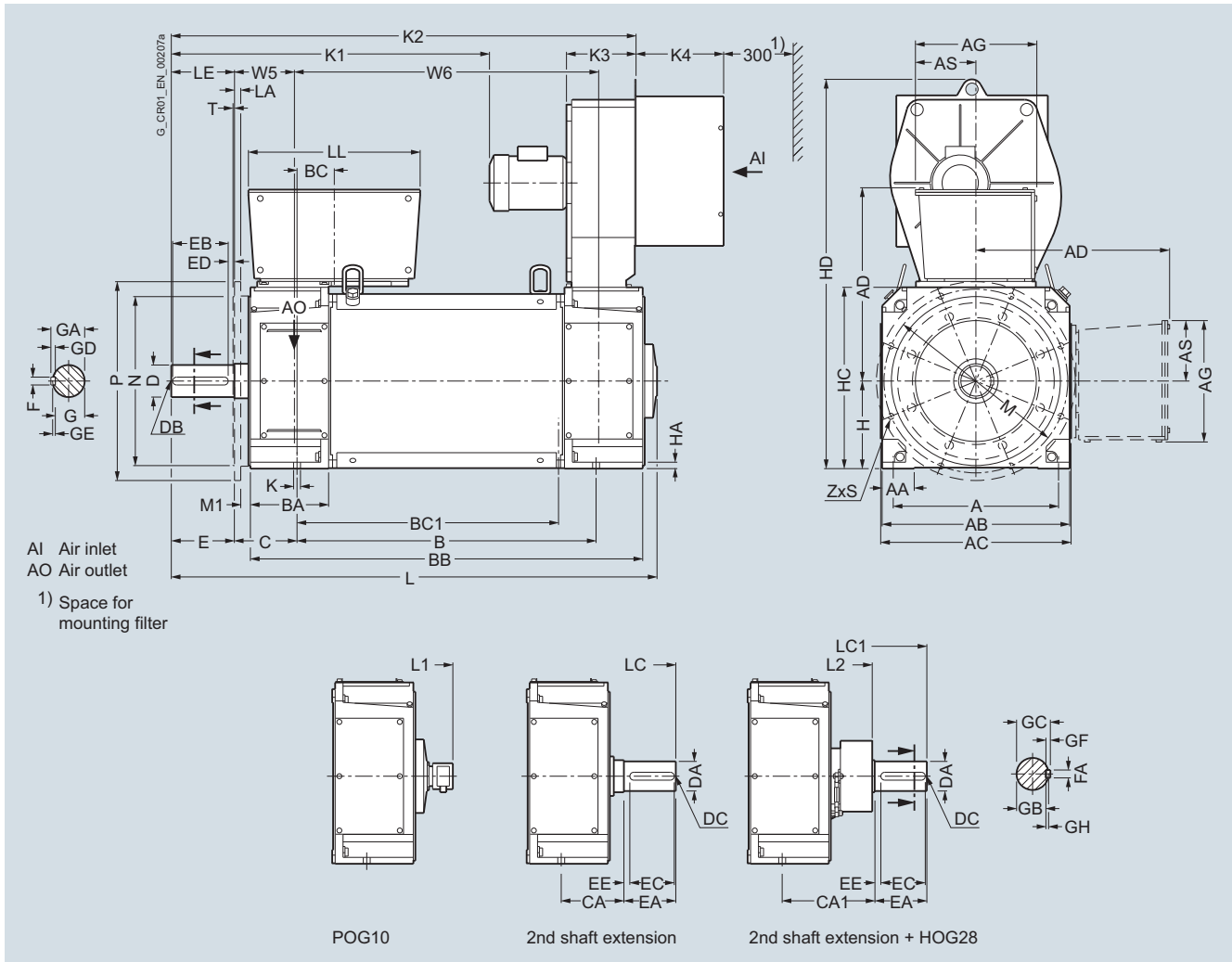


Dimensional drawings



Shaft height	Dimensions to IEC																		
1PH8...	F	FA	G	GA	GB	GC	GD	GE	GF	GH	H	HA	HC	K	L	L1	L2	LC	LC1
350/351	32	32	119	137	114	127	18	11	18	11	355	26	735	Ø28	1523	1625	1644	1740	1861
352	32	32	119	137	114	127	18	11	18	11	355	26	735	Ø28	1613	1715	1734	1830	1951
354	32	32	119	137	114	127	18	11	18	11	355	26	735	Ø28	1723	1825	1844	1940	2061
356	32	32	119	137	114	127	18	11	18	11	355	26	735	Ø28	1843	1945	1964	2060	2181
358	32	32	119	137	114	127	18	11	18	11	355	26	735	Ø28	1963	2065	2084	2180	2301

Shaft height	Terminal box				Fan					Flange										
1PH8...	AD	AG	DE	BC	BC1	LL	K1	K2	K3	K4	HD	LA	LE	M	M1	N	P	S	T	Z
1 XB7 820																				
85 dB (A)																				
350/351	784	492	245	151	861	696	844	1438	282	355	1578	25	250	Ø740	40	Ø680	Ø800	Ø24	6	8
352	784	492	245	151	951	696	934	1528	282	355	1578	25	250	Ø740	40	Ø680	Ø800	Ø24	6	8
354	784	492	245	151	1061	696	1044	1638	282	355	1578	25	250	Ø740	40	Ø680	Ø800	Ø24	6	8
356	784	492	245	151	1181	696	1164	1758	282	355	1578	25	250	Ø740	40	Ø680	Ø800	Ø24	6	8
358	784	492	245	151	1301	696	1284	1878	282	355	1578	25	250	Ø740	40	Ø680	Ø800	Ø24	6	8
1 XB7 712																				
R60/R61 fan 60 Hz																				
350/351	640	377	201	-12	784	370	802	1438	282	355	1578									
352	640	377	201	-12	874	370	892	1528	282	355	1578									
354	640	377	201	-12	984	370	1002	1638	282	355	1578									
356	640	377	201	-12	1104	370	1122	1758	282	355	1578									
358	640	377	201	-12	1224	370	1242	1878	282	355	1578									